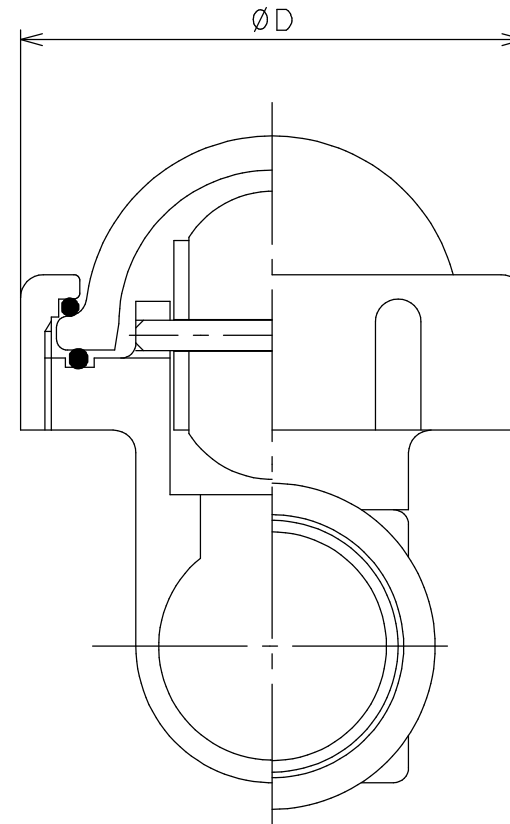
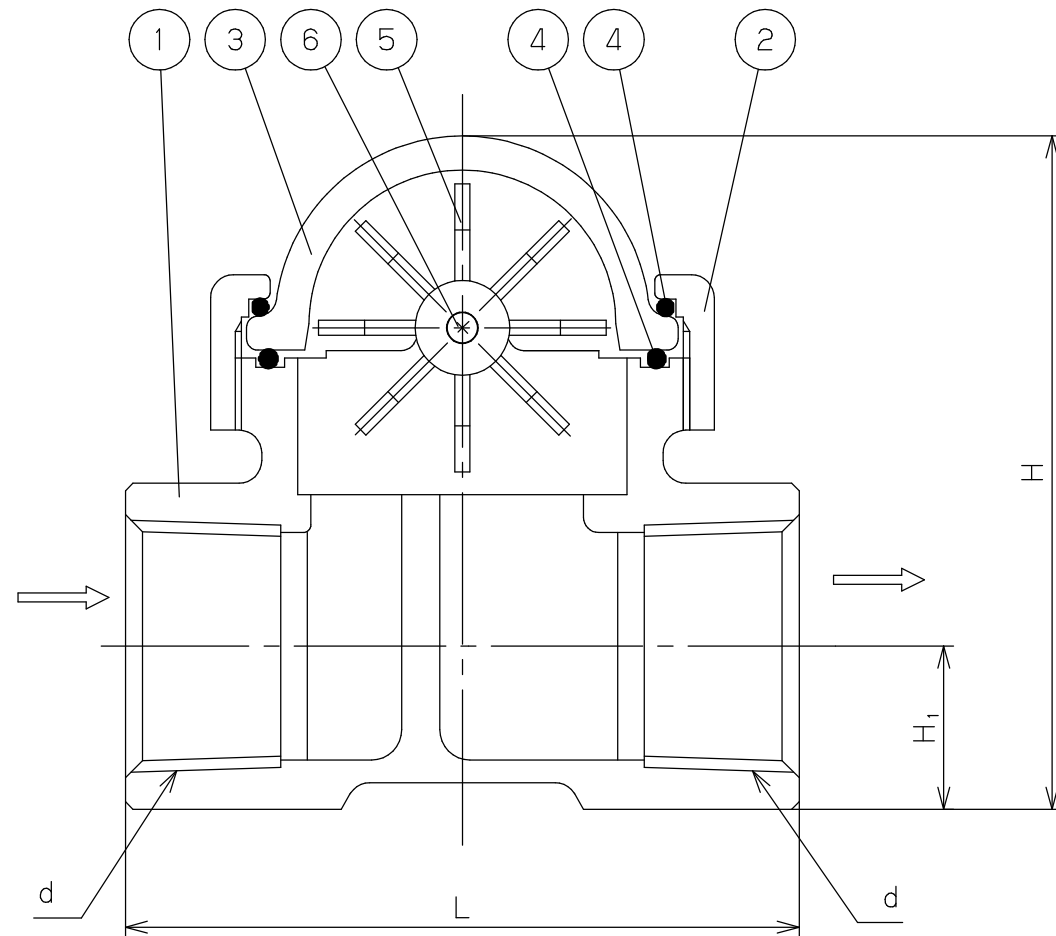


注意
 当図面には、秘密情報など法的に守られた
 情報を含んでいる場合があります。
 当図面を用いての試作・量産品の製作、並びに
 第三者への内容・情報の開示等を禁止します。
 株式会社 ヨシタケ



6	Spindle	Stainless Steel	スピンドル	SUS316	1
5	Spinner	Nylon	スピナ	ナイロン	1
4	O Ring	NBR	Oリング	NBR	2
3	Glass	Borosilicate Glass	ガラス	硬質ガラス	1
2	Cover	Brass	ふた	C3771	1
1	Body	Bronze	本体	CAC406	1
No.	Name of Parts	Material	部品名	材質	Q. TY

(mm)

Size	d	L	H ₁	H	D	Weight (kg)
10A	Rc 3/8	76	12	67	54	0.45
15A	Rc 1/2	76	14.5	69.5	54	0.50
20A	Rc 3/4	83	17	76	54	0.60
25A	Rc 1	89	21.5	93.5	66.5	0.95

Specification	
Fluid	
Press.	MPa
Temp.	℃

TYPE 400 SIGHT GLASS
 サイトグラス

Approval	H. Kimura
Check	M. Murata
Drawing	T. Nagasaka
Drawing No.	Y-0260-1201-1A
Date	11 MAR. 2021